

GALFRE

COSTRUZIONI MACCHINE AGRICOLE

di **GALFRE' DOMENICO & C. s.n.c.**
Via Centallo, 136 - ROATA CHIUSANI
12044 CENTALLO (CN) - ITALY
Tel. 0171.718005 - Fax 0171.718004
Sito internet: www.galfre.net
E-mail: info@galfre.net

SPARE PARTS LIST

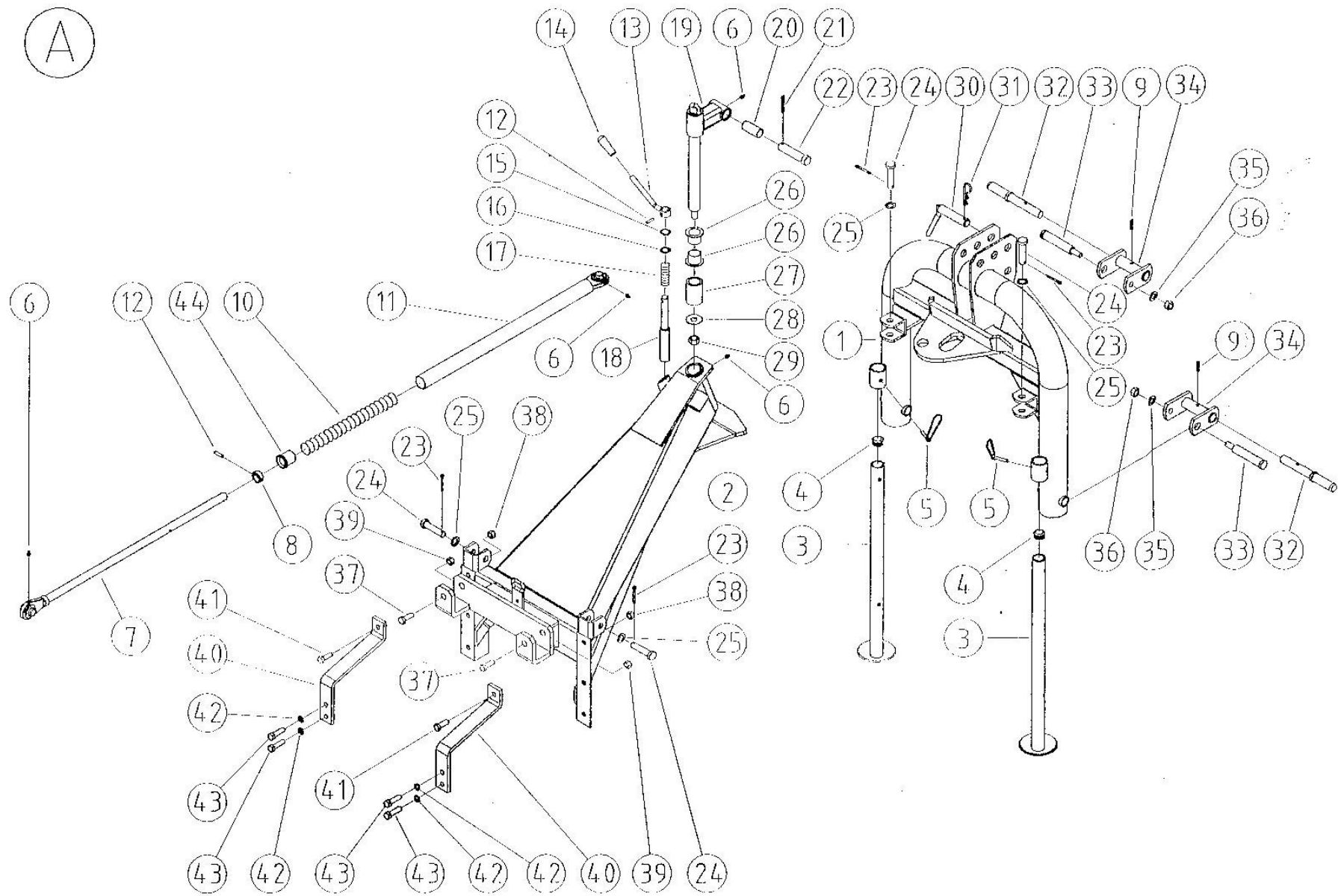


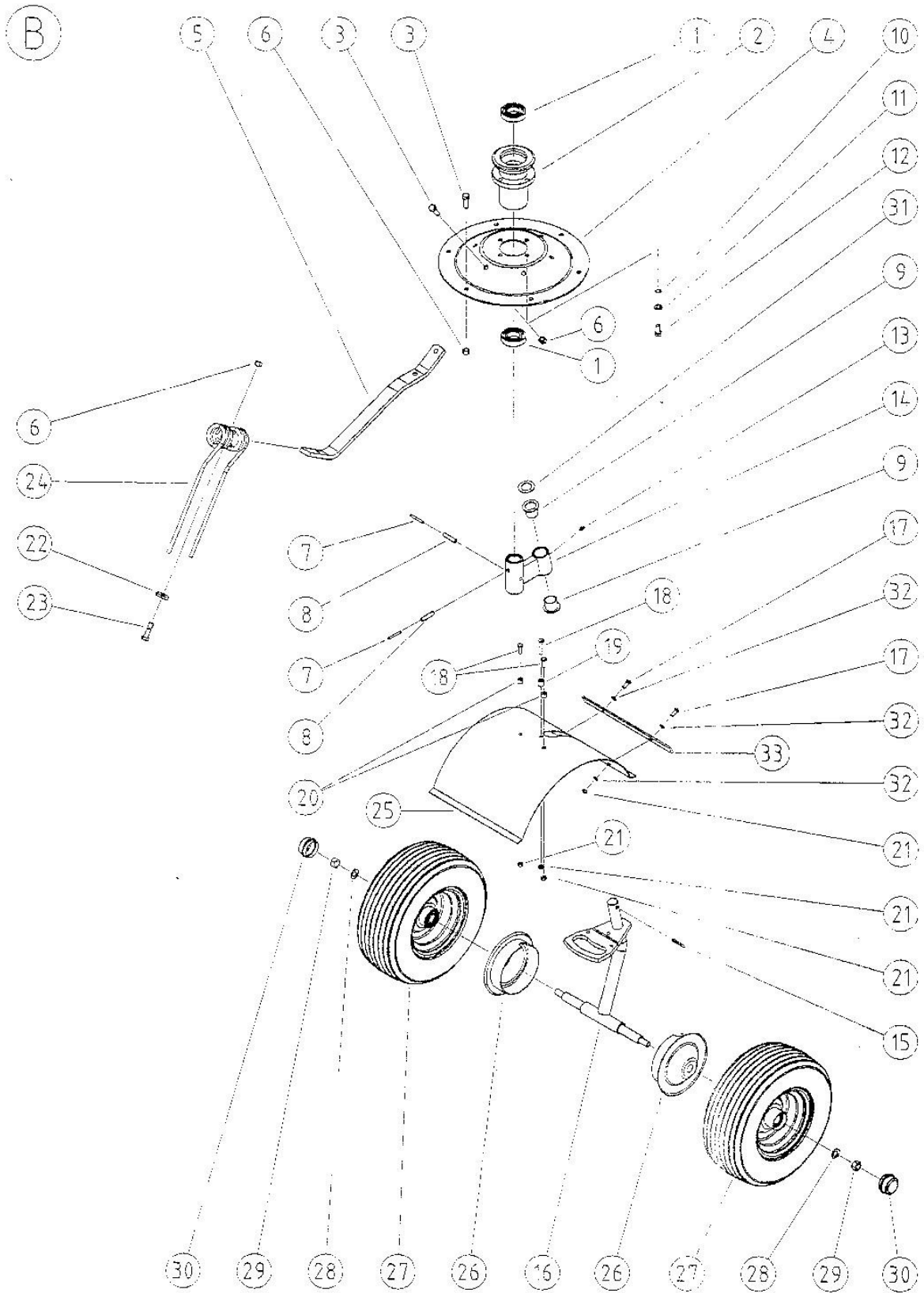
ROTARY TEDDERS

GS

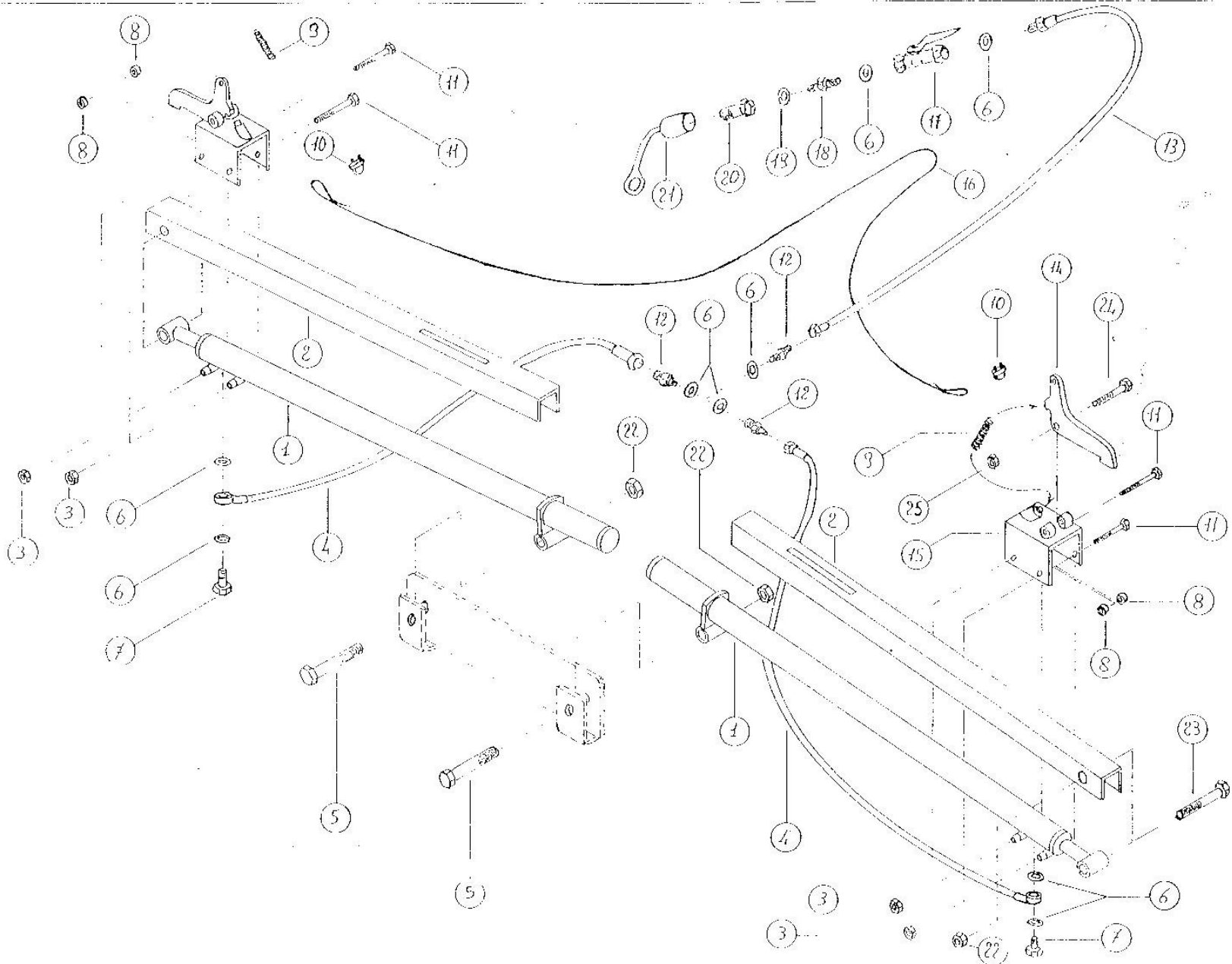
GS 650

A

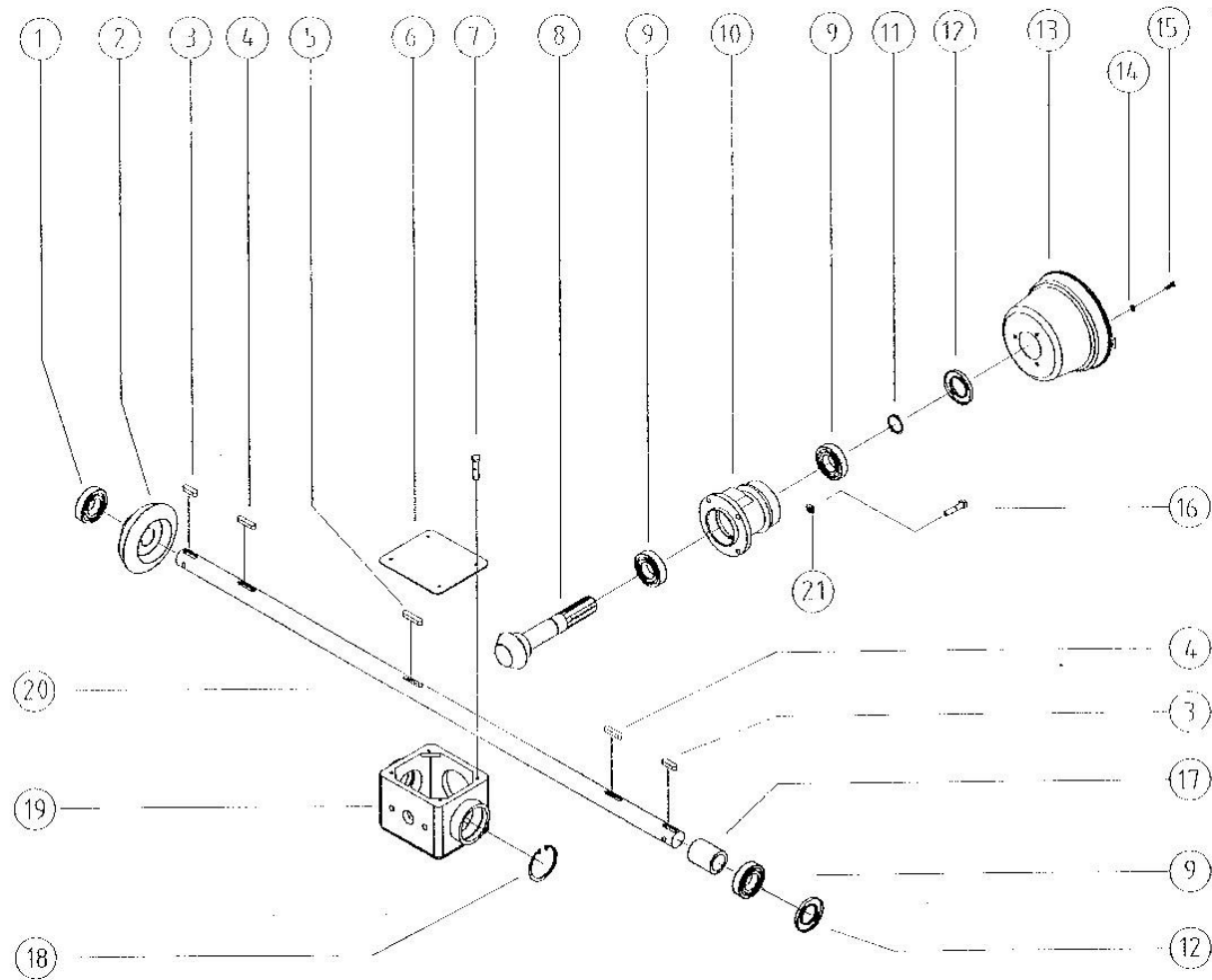




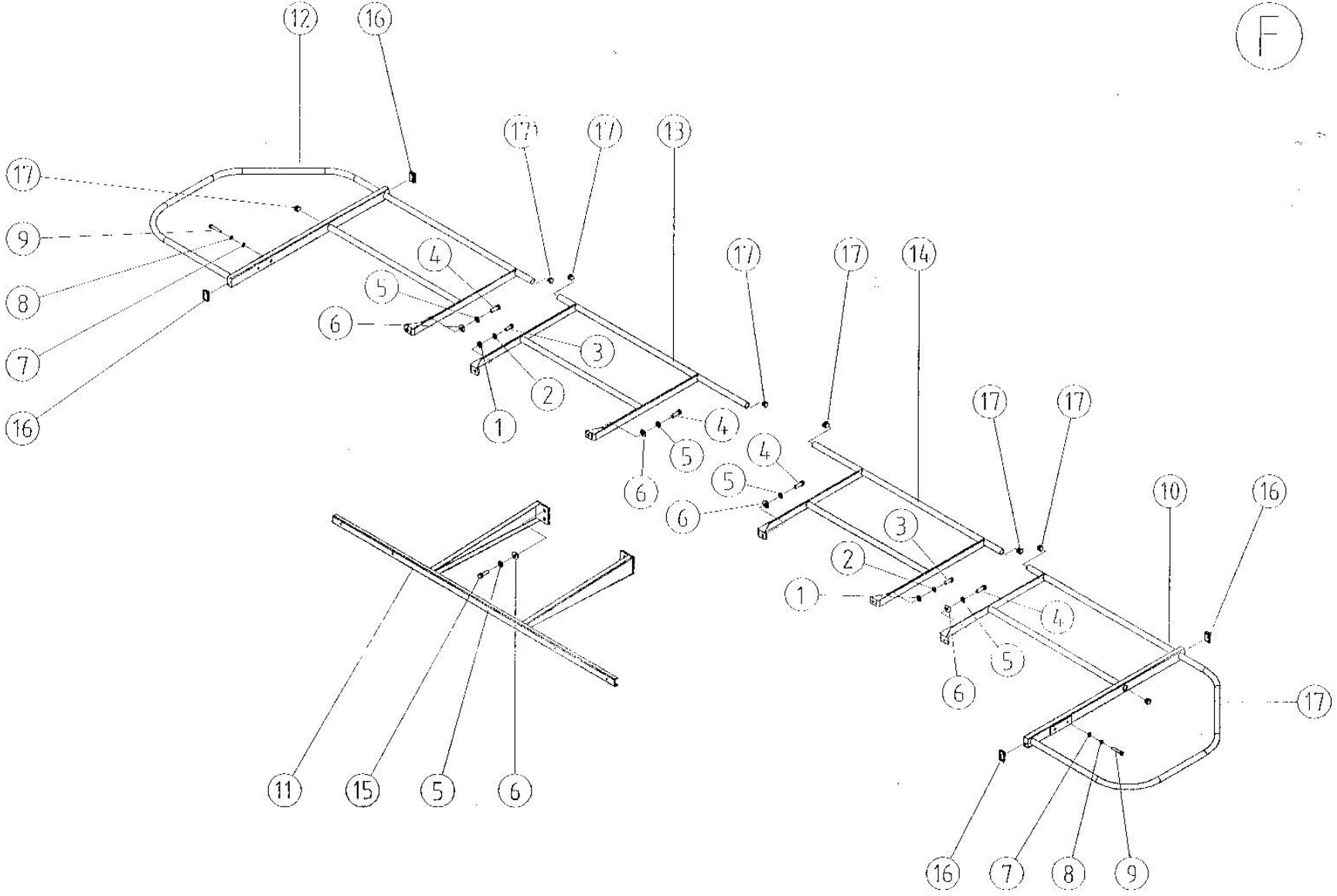
C

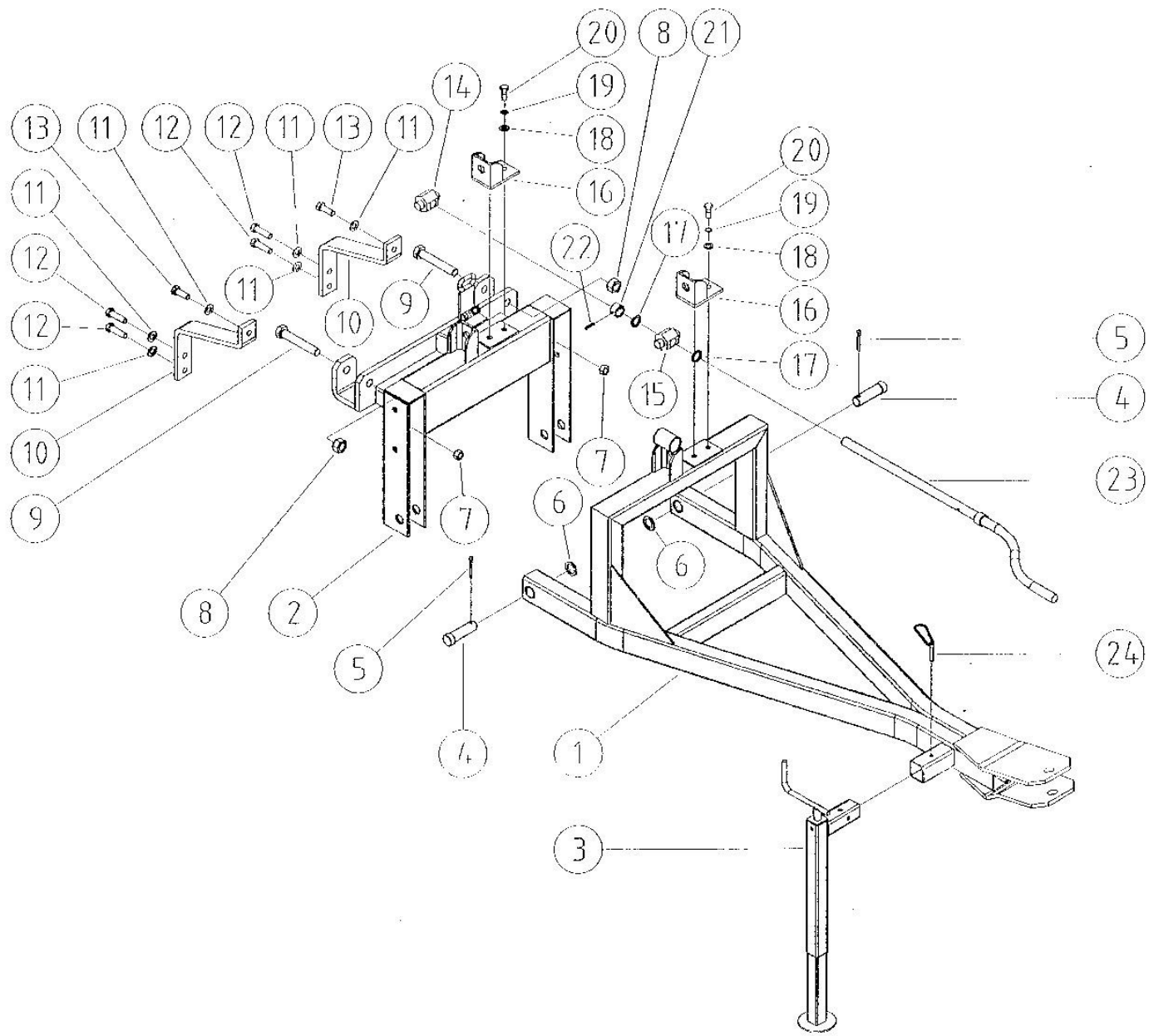


D



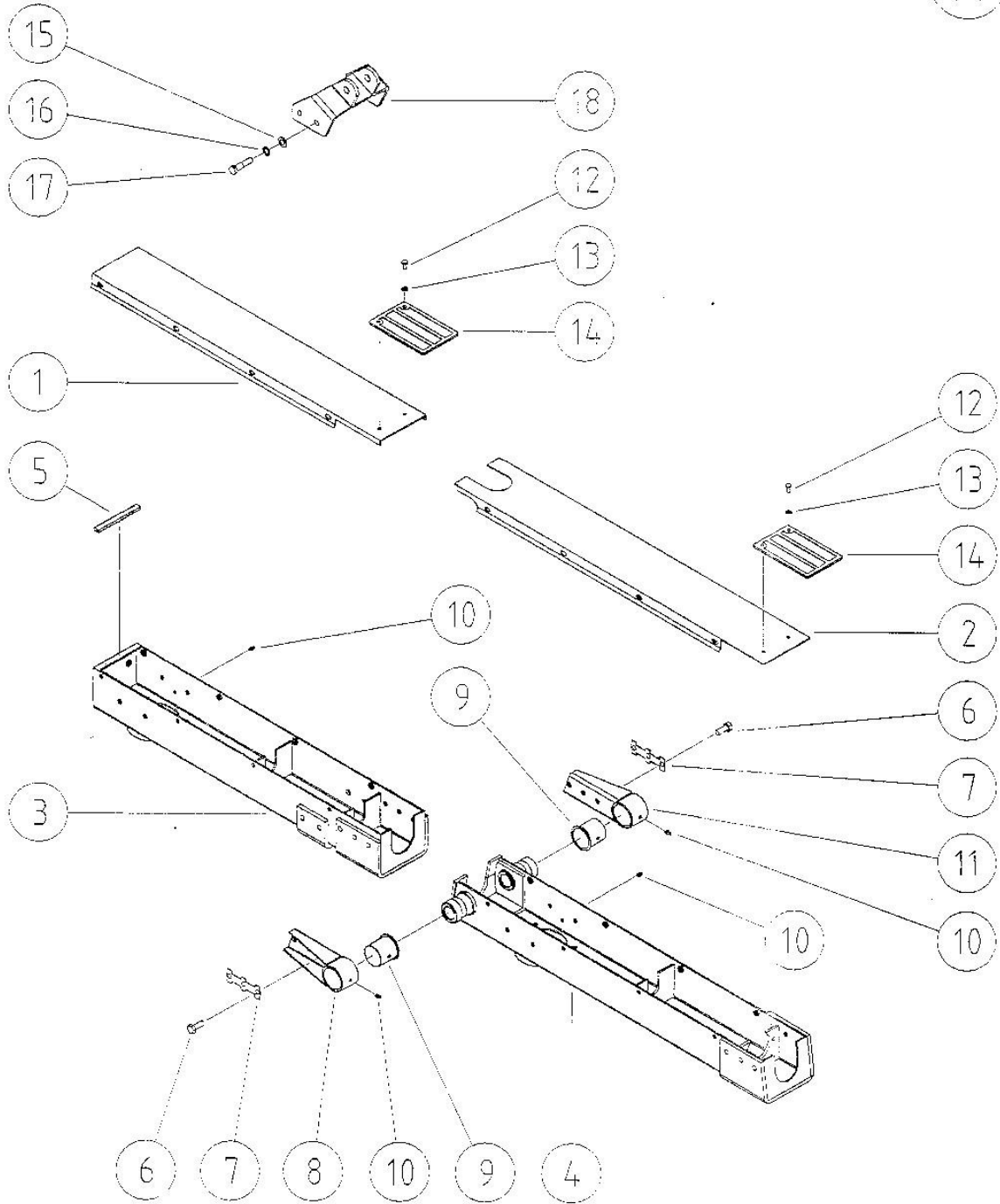
F

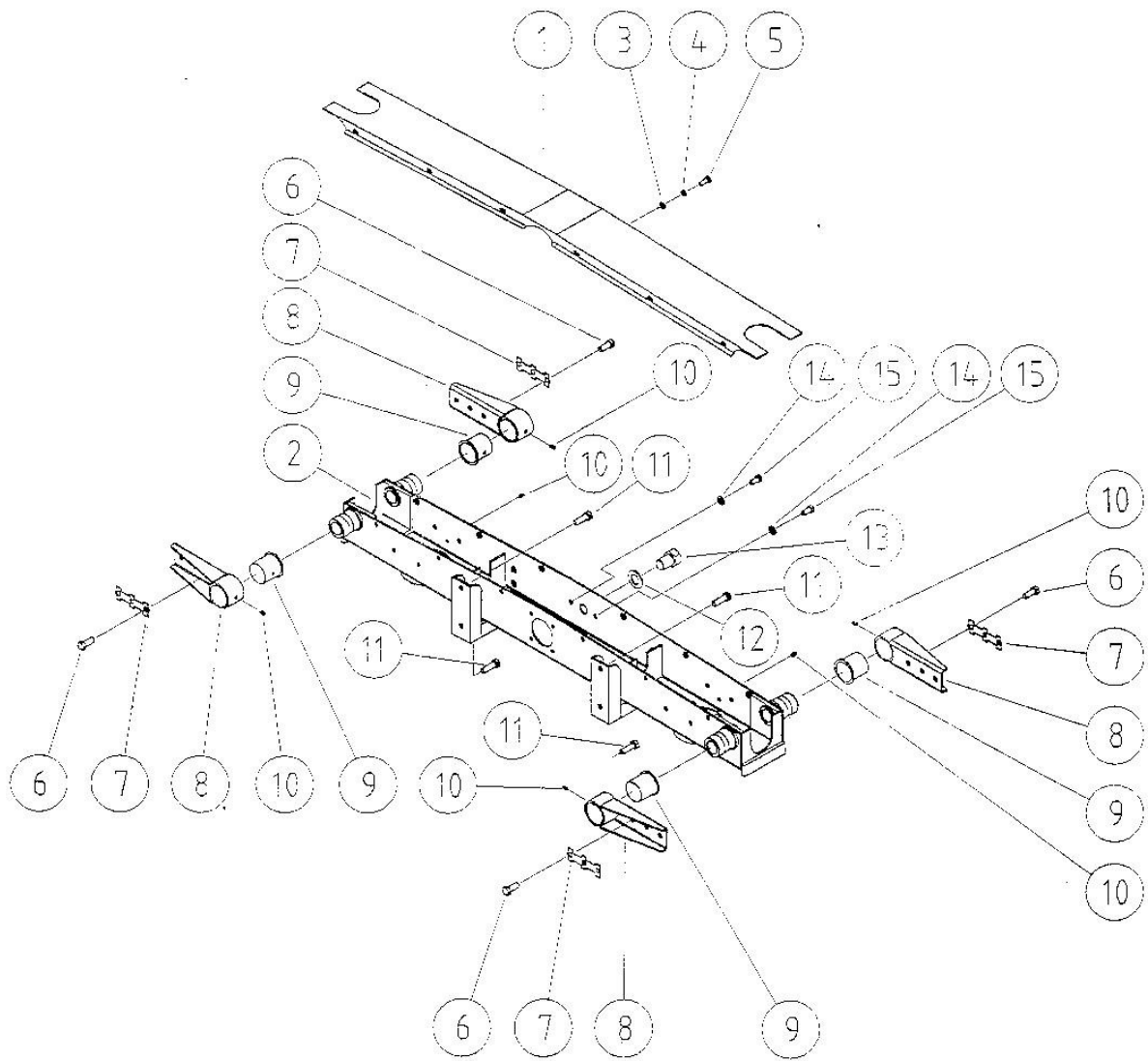




G

H





L

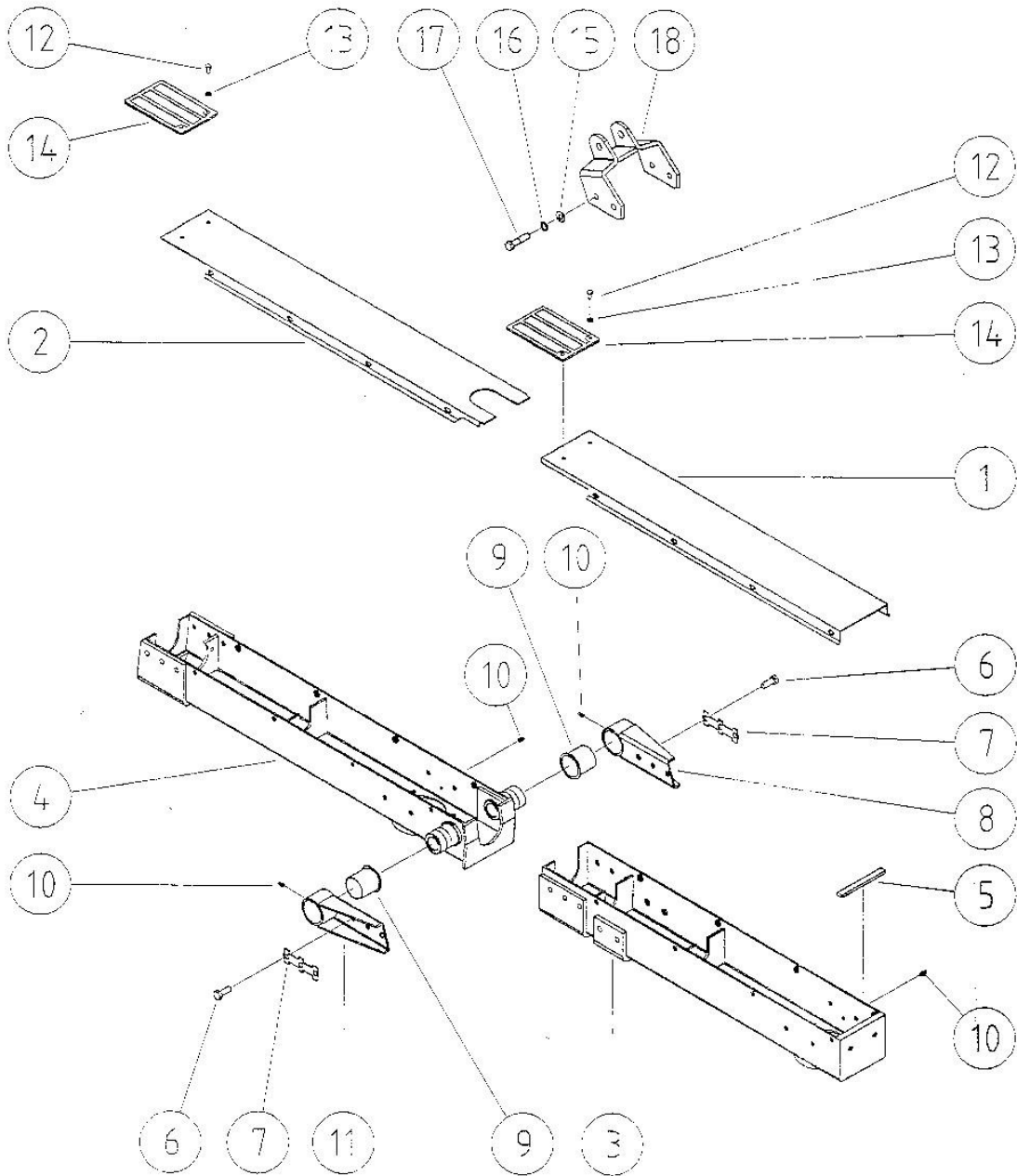


TAVOLA - POSIZIONE	CODICE	DESCRIZIONE
D12-E6	02.0003.0002.00	ANELLO TENUTA 35X72X10/8
D11	02.0004.0012.00	AN SEEGER EST D 35/1,5
A15	02.0004.0013.00	AN SEEGER INT D30X1,2
D18	02.0004.0024.00	AN SEEGER INT D72X2,5
B9	02.0006.0002.00	BOCCOLA
A26	02.0006.0004.00	BOCCOLA 33,7X40,5X35,8
H9-I9-L9	02.0006.0013.00	BOCCOLA IN PLASTICA
C1	02.0010.0020.00	CILINDRO
C20	02.0013.0021.00	INNESTO AUTOM.
C18	02.0013.0031.00	NIPPLO 3/8
C12	02.0013.0038.00	NIPPLO 1/4X1/4
C17	02.0013.0071.00	RUBINETTO 3/8
C7	02.0013.0078.00	VITE CAVA 1/4
A21-G5	02.0014.0004.00	COPIGLIA UNI 1336 6.3X50
A23	02.0014.0009.00	COPIGLIA UNI 1336 5X35
A31	02.0014.0020.00	COP-UNI 8833
A38	02.0017.0004.00	DADO AUTOBL.ZINC.BIANCO
A36-B29	02.0017.0005.00	DADO AUTOBL.
A39	02.0017.0006.00	DADO AUTOBL.ZINC.BIANCO
A29	02.0017.0009.00	DADO AUTOBL.ZINC.BIANCO
B21-C3	02.0017.0074.00	DADO AUTOBL. M8
B6-C25	02.0017.0076.00	DADO AUTOBL.M12
G7	02.0017.0077.00	DADO AUTOBLOC. M14X2X16.6
C22-G8	02.0017.0080.00	DADO AUTOBLOC.M20X2.5X23
E17	02.0022.0002.00	GIUNTO SEMPLICE, ATT.3/8 AT.30
E13	02.0022.0003.00	GIUNTO DOPPIO
B13	02.0025.0001.00	INGRASSATORE UNI 7663
C26	02.0025.0003.00	INGRASSATORE UNI7663
H10-I10-L10	02.0025.0011.00	INGRASSATORE M8X1
A6	02.0025.0013.00	INGRASSATORE UNI7662-B/M8X1
D3-E8	02.0030.0002.00	LINGUETTE 8X7X35
D4-E9	02.0030.0004.00	LINGUETTE 10X8X45
D5	02.0030.0005.00	LINGUETTE 10X8X50
B24	02.0032.0002.00	MOLLA A DENTE
C9	02.0033.0012.00	MOLLA COMPRESSIONE
A17	02.0033.0014.00	MOLLA COMPRESSIONE
A10	02.0033.0026.00	MOLLA COMPRESSIONE
B1-D9-E4	02.0037.0003.00	CUSCINETTO 6207-2RS1
D1	02.0037.0005.00	CUSCINETTO A RULLI 30207
H14-L14	02.0041.0001.00	RIPARO IN GOMMA
H13-L13	02.0045.0001.00	RONDELLA DIA i8
B10-F1-G18-I14	02.0045.0002.00	ROSETTA PIATTA ZINC.UNI6592
H7	02.0045.0003.00	FERMA BULLONI
I13	02.0045.0005.00	RONDELLA Fi 10
H16	02.0045.0007.00	RONDELLA GLOVER i10
H6-I7-L7	02.0045.0009.00	FERMA BULLONI
H16-L16	02.0045.0011.00	RONDELLA GLOVER DIA i14
H15-L15	02.0045.0024.00	RONDELLA DIA i14
B28	02.0045.0025.00	ROSETTA PIATTA
G6	02.0045.0026.00	ROSETTA PIATTA 25X44X4
A25	02.0045.0032.00	ROSETTA PIATTA
G17	02.0045.0033.00	ROSETTA NYLON BIANCA 22.2X31X3
A35	02.0045.0038.00	ROSETTA PIATTA
C19	02.0045.0049.00	ROSETTA IN RAME 1/2
C6	02.0045.0050.00	ROSETTA IN RAME 1/4
A28	02.0045.0060.00	ROSETTA PIATTA
A42-F6-G11	02.0045.0063.00	ROSETTA ZINC.BIANCA
F7	02.0045.0064.00	ROSETTA Z.B. 11X22X2,5
D21-F8	02.0045.0065.00	ROSETTA DENTATA BIANCA
B11-E18-F2	02.0045.0066.00	ROSETTA DENTATA BIANCA

F5	02.0045.0067.00	ROSETTA DENTATA BIANCA 15X21X1
D14	02.0045.0068.00	ROSETTA ZINCATA BIANCA
B32	02.0045.0072.00	ROSETTA Z.B.
B27	02.0047.0002.00	RUOTA 15X6.00-6
B30	02.0047.0011.00	COPERCHIO X RUOTA
H5-L5	02.0048.0020.00	GUARNIZIONE
A12-G22	02.0050.0003.00	SPINA ELASTICA NERA 6X30
B7	02.0050.0005.00	SPINA ELASTICA 6X50
E1	02.0050.0006.00	SPINA ELASTICA NERA 6X60
B15	02.0050.0010.00	SPINA ELASTICA 8X50
B8	02.0050.0011.00	SPINA ELASTICA 10X50
E2	02.0050.0012.00	SPINA ELASTICA NERA 10X60
A9	02.0050.0017.00	SPINA ELASTICA ZINC.B.8X36
A5-G24	02.0050.0043.00	SPINA D10 A MEZZALUNA
F17-I13	02.0052.0008.00	TAPPO 3/4
I12	02.0052.0018.00	GUARNIZIONE X TAPPO 3/4
F16	02.0053.0007.00	TAPPO RETTANGOLARE 30X50
F17	02.0053.0008.00	TAPPO TONDO D25
A4	02.0053.0010.00	TAPPO TONDO D35 H21
A14	02.0053.0011.00	TAPPO-POMELLO D14
C4	02.0056.0010.00	TUBO R1T1/4X1150
C13	02.0056.0013.00	TUBO R1T1/4X2400
H12-L12	02.0057.0001.00	VITE T.E M8X16
B17	02.0057.0002.00	VITE T.E M8X20
I5	02.0057.0006.00	VITE T.E. M10X25
G20	02.0057.0007.00	VITE T.E. M10X30
B3-E11-F3	02.0057.0010.00	VITE T.E M12X35 Z.B
B23	02.0057.0011.00	VITE T.E M12X45
C24	02.0057.0012.00	VITE T.E M12X75
H6-I6-L6	02.0057.0014.00	VITE T.E M14X35
A41-F4-H17-L17	02.0057.0015.00	VITE T.E. 14XX40 Z.B.
B12-I15	02.0057.0021.00	VITE T.E M12X25
A43-G12	02.0057.0025.00	VITE T.E M14X50
E15	02.0057.0034.00	VITE T.C.E.I. M12X35
D15	02.0057.0124.0	VITE T.E M6X16
B18	02.0057.0129.00	VITE T.E M8X45
A37-F15-I11	02.0057.0157.00	VITE T.E. M14X45
C23	02.0057.0174.00	VITE T.E M20X110
C5-G9	02.0057.0175.00	VITE T.E M20X120
G13	02.0057.0225.00	VITE T.E. M14X40
C11	02.0057.0231.00	VITE T.E. M8X90
F9	02.0057.0232.00	VITE T.E. M10X60
D16	02.0057.0233.00	VITE T.C.E.I. M10X40
D7	02,0057,0234,00	VITE T,E M6X12
C10	02.0065.0001.00	MORSETTO ZINCATO R5
C21	02.0066.0001.00	CAPPUCCIO IN GOMMA
A13	03.0001.0008.00	PERNO-MANIGLIA X TIRO SNODATO
A18	03.0001.0009.00	PERNO DI ARRESTO MANIGLIA
A22	03.0001.0010.00	PERNO PER SNODO DI COLLEGAM.
A24	03.0001.0011.00	PERNO PER ATTACCO STABILIZ.
A30	03.0001.0012.00	PERNO-MANIGLIA PER 3^PUNTO
A32	03.0001.0013.00	PERNO ATTACCO SOLLEVAMENTO
A33	03.0001.0014.00	PERNO PER OSCILLANTE
G4	03.0001.0016.00	PERNO X GRUPPO "TIRO A TRAINO"
B22	03.0002.0008.00	TASSELLO FERMA DENTE
A16	03.0002.0009.00	RONDELLA TRANCIATA X SGANCIO
G14	03.0002.0011.00	CHIOCCIOLA CON FORO FILET.M22
G15	03.0002.0012.00	CHIOCCIOLA CON FORO D22,5
G23	03.0002.0013.00	MANIGLIA FILETT.X TIRO A TR.
C2	03.0004.0034.00	LIMITATORE DI CORSA ZINC.
D2	03.0006.0016.00	CORONA Z19 F.35

D19	03.0006.0017.00	SCATOLA CENTRALE
D8	03,0006,0018,00	ALBERO CON PIGNONE Z9 D35X72XH17
E5	03.0006.0021.00	PIGNONE Z12 D35
C8	03.0007.0039.00	BOCCOLINA DISTANZIALE
D17	03.0007.0040.00	TUBO-DISTANZIALE X SCAT.CENTR.
A8	03.0007.0041.00	BOCCOLA PER STELO STABILIZZAT.
A27	03.0007.0042.00	BOCCOLA IN FERRO X SNODOTIRO
G21	03.0007.0043.00	BOCCOLA X MANIGLIA TIRO A TR.
B19	03.0007.0044.00	BOCCOLINA DISTANZIALE
B20	03.0007.0045.00	BOCCOLINA DISTANZIALE
E3	03.0016.0008.00	PIASTRA SUPPORTO CUSCINETTO
D20	03.0018.0005.00	ALBERO TRASMISSIONE CENTRALE
E12	03.0018.0006.00	ALBERO PORTA RUOTA
E19	03.0018.0007.00	ALBERO TRAVERSA INTERMEDIA
E14	03.0018.0008.00	ALBERO TRAVERSA LATERALE
A44	03.0023.0003.00	BOCCOLA IN PVC
A20	03.0023.0004.00	BOCCOLA IN PVC CON FORO
B31	03.0024.0002.00	RONDELLA 48X36X3
C16	03.0026.0001.00	FUNE DI SGANCIO
D13	03.0027.0001.00	CONTROCUFFIA DI PROTEZIONE
A7	05,0016,0002,00	STELO X MOLLA STABILIZ,
F10	30.0006.0016.00	PROTEZIONE DX PARTE EST.VER.
F12	30.0006.0017.00	PROTEZ.SX PARTE EST.VERN.
F14	30.0006.0018.00	PROTEZ.DX PARTE INT.VERN.
F13	30.0006.0019.00	PROTEZ.SX PARTE INT.VERN.
F11	30.0006.0020.00	RIPARO POST.PORTATARGA VERN.
C14	30.0009.0001.00	PIASTRA PER PAPPAGALLO VERN.
C15	30.0009.0002.00	STAFFA DISPOS.DI SICUREZZA
D10	30.0010.0001.00	SUPPORTO CENTR.PORTA PIGNONE
E7	30.0010.0002.00	SUPPORTO X GIRANTE VRN.ANTIRUG
D6	30.0011.0001.00	COPERCHIO X SCATOLA CENTR.
B4	30.0012.0001.00	FLANGIA PORTA-BRACCI
B5	30.0013.0001.00	BRACCIO PORTA DENTE
B16	30.0014.0002.00	GAMBO PORTA RUOTE VERN.
B14	30.0014.0004.00	SUPPORTO GAMBO RUOTA VERN.
B26	30.0015.0001.00	CUFFIA DI PROTEZIONE GAMBO R.
B2	30.0016.0001.00	CORONA X GIRANTE VERN.
A1	30.0017.0001.00	CURVA 3 PUNTO VERNICIATA
A2	30.0018.0001.00	TIRO PER GS 650 (VERNICIATO)
G1	30.0018.0002.00	ATTACCO A MOTRICE VERNICIATO
G2	30.0018.0003.00	ATTACCO FISSO VERNICIATO
A3	30.0019.0001.00	PIEDE DI APPOGGIO VERNICIATO
G3	30.0019.0002.00	PIEDE DI APPOGGIO REG.VERN.
A11	30.0020.0001.00	TUBO COPRI-MOLLA X STAB.VERN.
A34	30.0020.0002.00	OSCCILLANTE PER CURVA 3^PUNTO
B33	30.0020.0004.00	LAMA PER PARA-FANGO
A40	30.0021.0001.00	STAFFA-RINFORZO VERNIC.X TIRO
G10	30.0021.0002.00	STAFFA -RINFORZO VERNICIATA
G16	30.0021.0003.00	STAFFA X CHIOCCIOLA ESAG.VERN.
H8-L8	30.0021.0008.00	STAFFA DI FISSAGGIO SX
H11-L11	30.0021.0009.00	STAFFA DI FISSAGGIO DESTRA
I8	30.0021.0010.00	STAFFA DI FISSAGGIO
H18-L18	30.0021.0011.00	STAFFA ATTACCO CILINDRO IDR.
A19	30.0022.0001.00	PERNO-TRAFITTA CON SNODO
B25	30.0025.0001.00	PARA-FANGO X RUOTA CENTRALE
H1-L1	30,0032,0001,00	COPERCHIO X TRAVERSA LAT, ESTERNA
H2-L2	30,0032,0002,00	COPERCHIO X TRAVERSA LAT, INTERNA
H3	30,0033,0001,00	TRAVERSA LATERALE ESTERNA
I1	30.0032.0003.00	COPERCHIO X TRAVERSA CENTR.
H4	30.0033.0002.00	TRAVERSA LATERALE INT.

I2	30.0033.0003.00	TRAVERSA CENTRALE
L3	30.0033.0004.00	TRAVERSA LATERALE ESTERNA
L4	30.0033.0005.00	TRAVERSA LATERALE INTERNA